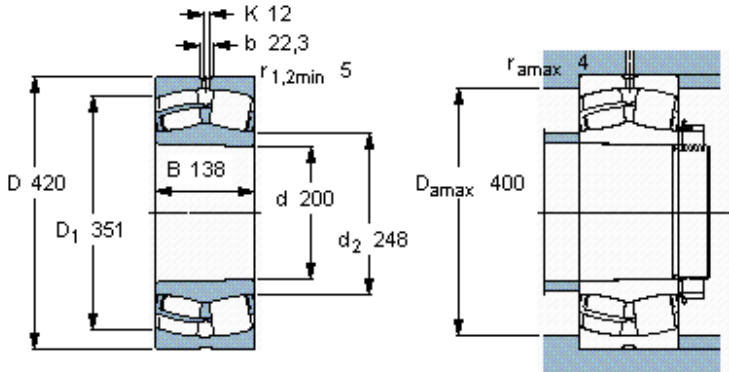


Soudečková ložiska, válcový a zúžený vývrt

Základní rozměry			Základní hodnoty zatížení		Hodnoty rychlosti		Označení
d	D	B	dynamické C	statické C0	Referenční rychlost	Omezující rychlost	
mm			kN		ot/min		-
<b>200</b>	420	138	2439	2900	1200	1500	<b>** ložisko SKF Explorer</b> 22340 CCK/W33 *



Kuželová díra, kuželovitost  
1: 12

**Faktory výpočtu**

e 0,33  
Y<sub>1</sub> 2  
Y<sub>2</sub> 3  
Y<sub>0</sub> 2